

Système de sécurité incendie de catégorie C, D, E.

Conforme à la marque NF AEAS et à la norme NFC 48-150.

Ces équipements sont destinés à être utilisés dans les ERP.



Ce Bloc Autonome d'Alarme Sonore (BAAS) du type Pr est spécialement étudié pour fonctionner avec des BAAS du type Sa (Me) (Flash) ainsi que les BAAL.

Il assure un contrôle automatique régulier des fonctions principales.

Il gère jusqu'à 4 reports de synthèses, permettant ainsi le report à distance des informations issues de la centrale.

Caractéristiques

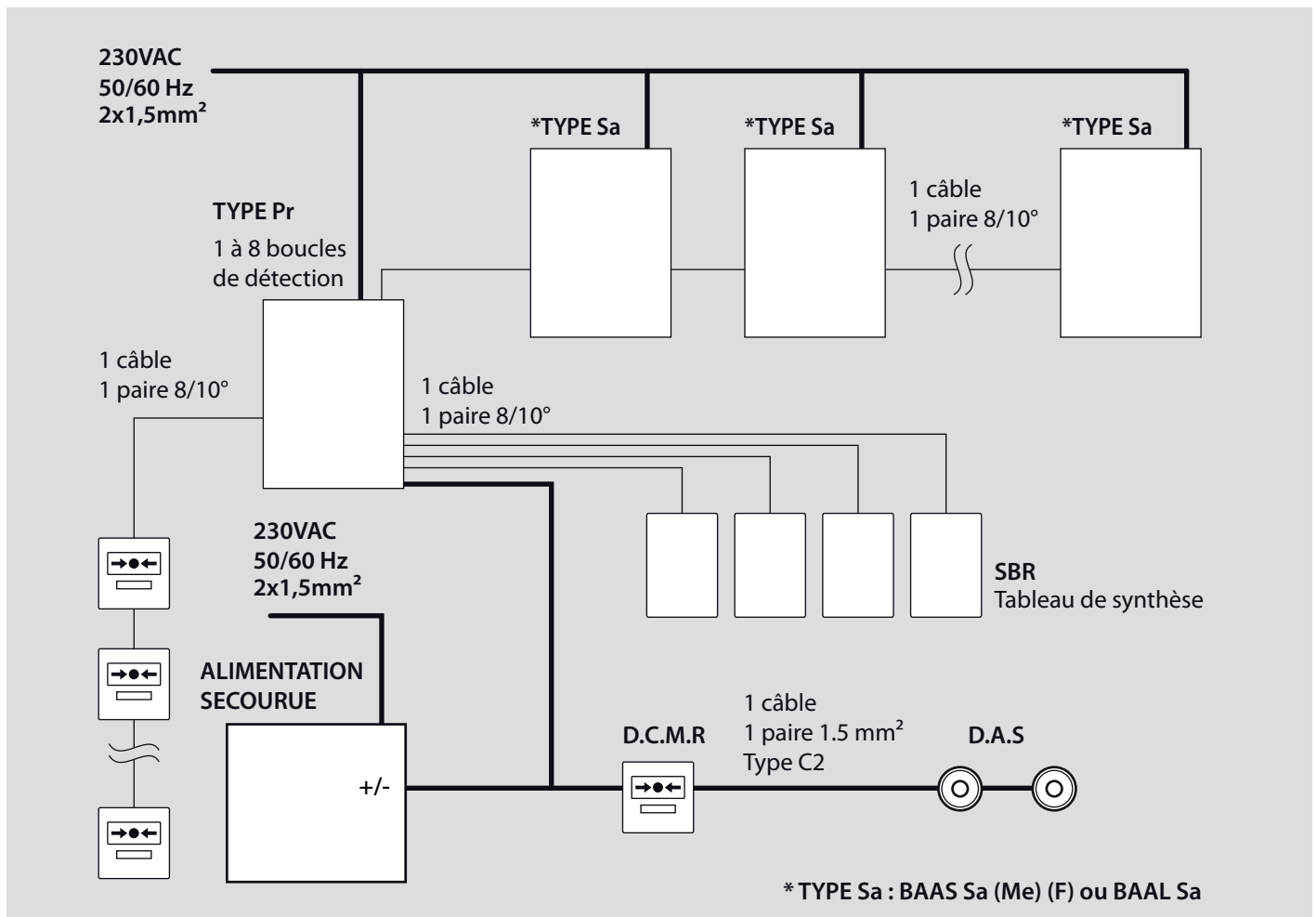
Référentiel normatif :	NFC48-150
Catégorie de l'équipement d'alarme :	2b
Dimensions (mm) :	180 x 215 x 67 - ABS gris clair
Indice de protection :	IP 42
Résistance aux chocs :	IK 07
Poids (avec emballage) :	1100 g
Protection chocs électriques :	classe II
Alimentation :	230 V, 50 Hz +/- 10%
Consommation au primaire :	<10 mA
Consommation à l'état d'arrêt :	0 mA
Batteries :	Ni-MH OU Ni-Cd 12 V - 600 mAh
Fusible :	[5 x 20 mm] de type F (rapide) 250 V - 250 mA
Autonomie :	>12 H en veille + 5 mn en Alarme Générale
Durée de l'alarme générale :	5 mn
Longueur de la ligne report de synthèse :	1000 m - câble 8/10 ^e
Nombre maximum de reports de synthèse :	4
Nombre de boucle de détection :	2 à 8
Longueur de la ligne des DM :	1000 m - câble 8/10 ^e
Nombre maximum de DM :	pas de limite technique
Contact sec [alarme générale/ auxiliaire] :	3 A - 48 Vcc
Température de stockage :	-20°C, +70°C
Température de fonctionnement :	-10°C, +55°C
HR fonctionnement :	<95 % sans condensation



Le BAAL de type Sa vient compléter la gamme de BAAS de type 2b en permettant la diffusion uniquement d'un signal lumineux.

Cet équipement répond aux exigences de l'article GN-8 du règlement de sécurité incendie des ERP.

Schéma synoptique



Références commerciales : type 2b



Ref. SBP2

BAAS DE TYPE PR - 2 BOUCLES

Equipement d'alarme de type 2b équipé de 2 boucles de détection

Ref. SBP4

BAAS DE TYPE PR - 4 BOUCLES

Equipement d'alarme de type 2b équipé de 4 boucles de détection

Ref. SBP8

BAAS DE TYPE PR - 8 BOUCLES

Equipement d'alarme de type 2b équipé de 8 boucles de détection

Ref. SBS

BAAS DE TYPE SA

Son : conforme NFS 32-001 de classe B (>90 dB)

Dimensions (mm): 180 x 215 x 70 - ABS gris clair

Indice de protection : IP 42

Résistance aux chocs : IK 07

Poids (avec emballage) : 1350 g

Protection chocs électriques : classe II

Alimentation: 230 V, 50 Hz +/- 10%

Consommation au primaire : <10 mA

Batteries : Ni-MH OU Ni-Cd 12 V - 600 mAh

Fusible : [5 x 20 mm] de type F (rapide) 250 V - 250 mA

Autonomie : >72 H en veille + 5 mn en Alarme Générale

Longueur de liaison max : 1000 m - câble 8/10^e

Longueur de liaison max : 2000 m - câble 1.5 mm²

Nombre de BAAS de type Sa max : 200

Température de stockage : -20°C, +70°C

Température de fonctionnement : -10°C, +55°C

HR fonctionnement : <95 % sans condensation



Ref. SBSAME

BAAS DE TYPE SAME

Message enregistré (français et anglais).

Ref. SBSFLASH

BAAS DE TYPE SA ET DIFFUSEUR LUMINEUX

Diffuseur lumineux.

Ref. SBSAMEFLASH

BAAS DE TYPE SAME ET DIFFUSEUR LUMINEUX

Message enregistré et diffuseur lumineux.



Ref. SBL SA

BAAL DE TYPE SA

Diffuseur lumineux.

Ref. SBR

TABLEAU DE SYNTHÈSE POUR TYPE PR

Tableau de synthèse du BAAS de type Pr

